



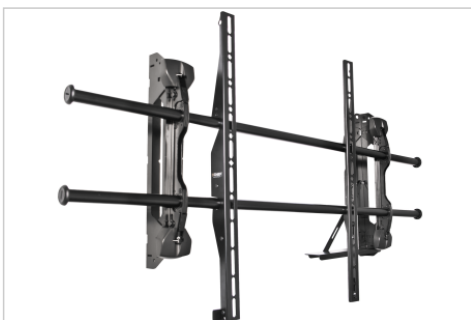
e-Screen Wandmontage Komponente

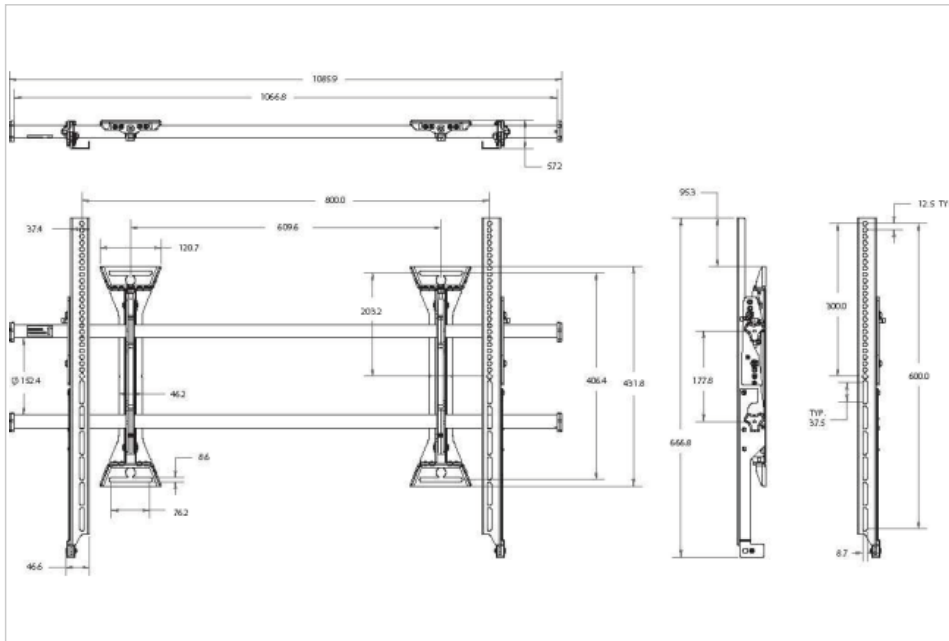
für e-Screens bis zu 113,4kg

- Extrem flache Montagelösung
- Die zentrierungsfreie Befestigung ermöglicht eine seitliche Verschiebung um bis zu 597 mm nach der Installation
- Uneingeschränkte Zentrierung der Wandhalterung: bis zu 298 mm nach links/rechts oder vertikal verschiebbar
- Sichere Montage durch ClickConnect: Sie hören ein Klicken, wenn der Bildschirm in die Halterung einrastet
- Feinjustierung der Höhe und Ausrichtung nach der Installation
- Die eingebaute Kabelhalterung ermöglicht leichten Zugang unter dem Bildschirm
- Handelsübliches Hardware-Kit im Lieferumfang

Art.No. **7-192201**

GTIN **8713797069953**





Spezifikationen

Höhenverstellbar	Nein
Gesamtabmessungen	419 x 1230 x 57 mm
Montageschnittstelle	VESA 800x600 max.
Packungsinhalt	Montageanleitung, Befestigungsmaterial
Höchstgewicht des Bildschirms	113.40 kg

Logistik

GTIN	8713797069953
Artikelnummer	7-192201
Menge	1 Stück
Verpackungsmaße	400 x 76 x 946 mm
Gewicht (brutto/netto)	9.90 kg / 8.90 kg

Produktübersicht

Artikelname	Artikelnummer	GTIN/EAN	Mindest bestell menge
Legamaster e-Screen Wandmontage Komponente für e-Screens bis zu 90,7kg	7-192200	8713797065498	1
Legamaster e-Screen Wandmontage Komponente für e-Screens bis zu 113,4kg	7-192201	8713797069953	1